

Wkładki topikowe IEC subminiaturowe 8,35x7,7 MRF

Typ: Subminiaturowe MRF

Charakterystyka: szybkie

Prąd znamionowy: 0,05-6,3A

Napięcie znamionowe: 250V AC

Zwarciova zdolność wyłączenia: 35-63A

Wielkości, wymiary: 8,35 x 7,7 mm

Wg normy: IEC 127-3 ark. 3 i 4

Temperatura pracy: -55° do +125°C (wytrzymują 260°C przez 10 sekund)

Budowa: korpus thermoset V0 UL94, styki miedziane cynowane

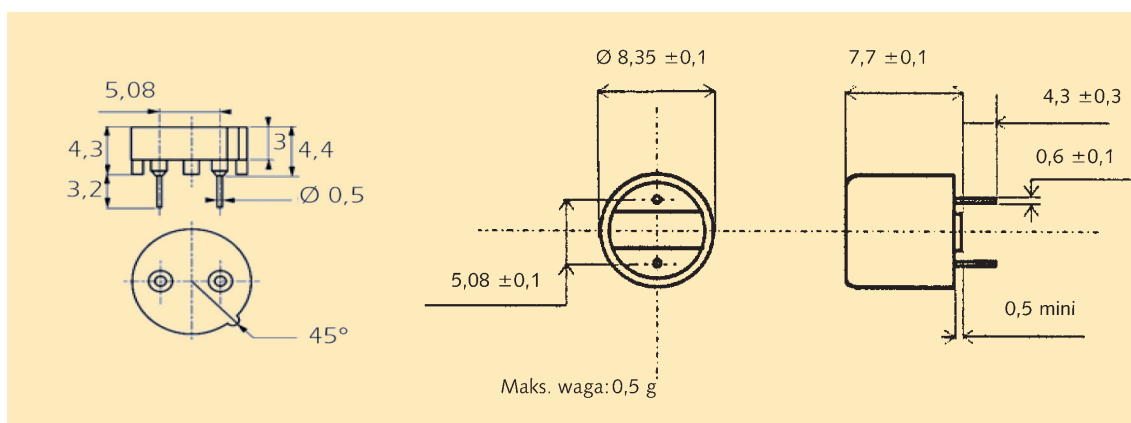
Zastosowanie: w elektronice

Producent: MERSEN (FERRAZ SHAWMUT)

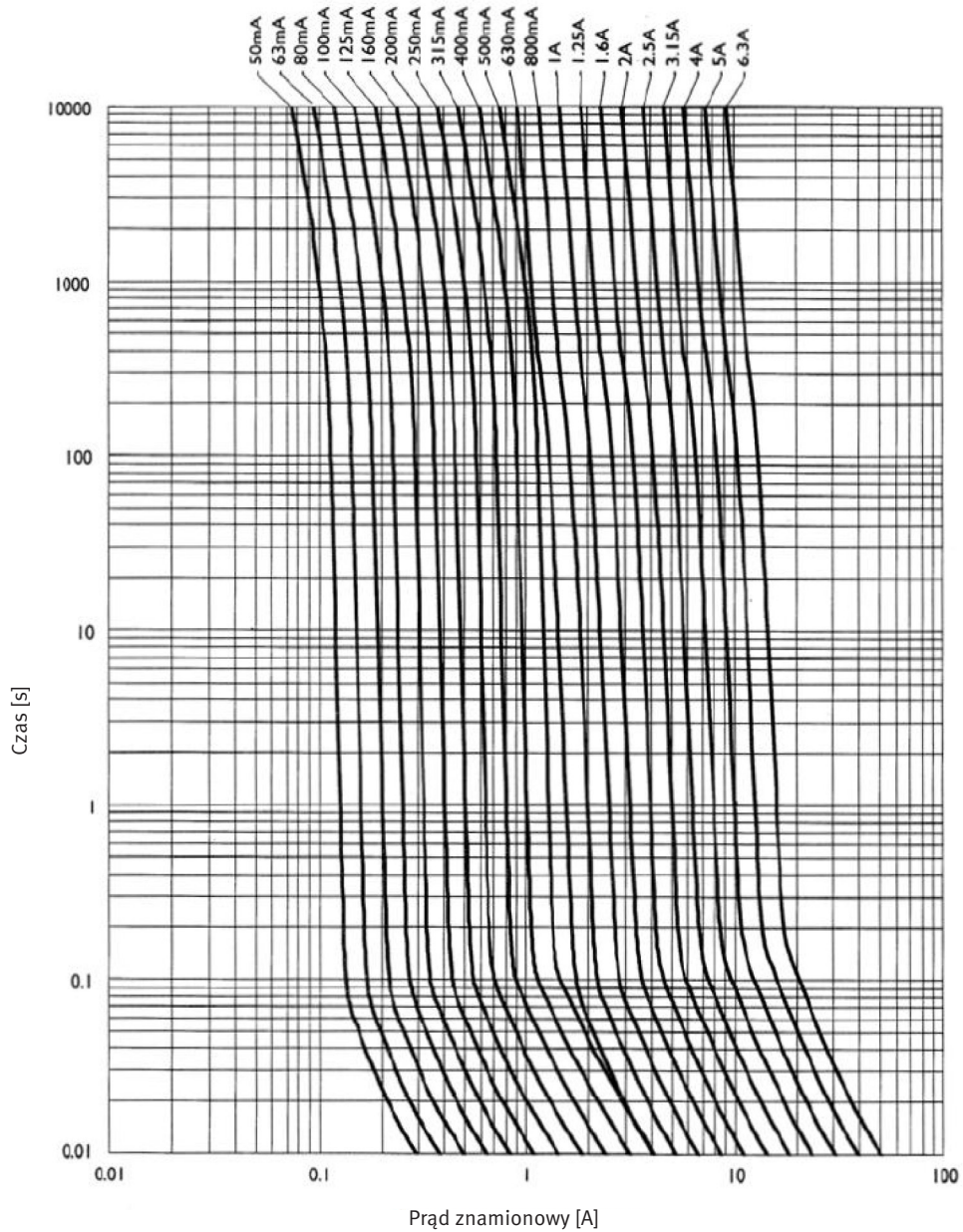


Napięcie [V]	Prąd znamionowy [A]	Zdolność wyłączeniowa [A]	Straty mocy [W]	Maks. spadek napięcia [V]	Typ	Nr artykułu
250	0,05	35	0,08	0,72	MIMRF25V0,05	K085385
250	0,063	35	0,09	0,65	MIMRF25V0,063	L085386
250	0,08	35	0,11	0,58	MIMRF25V0,08	M085387
250	0,1	35	0,12	0,52	MIMRF25V0,1	N085388
250	0,125	35	0,14	0,47	MIMRF25V0,125	P085389
250	0,16	35	0,1	0,27	MIMRF25V0,16	Q085390
250	0,2	35	0,12	0,26	MIMRF25V0,2	R085391
250	0,25	35	0,15	0,254	MIMRF25V0,25	S085392
250	0,315	35	0,18	0,246	MIMRF25V0,315	T085393
250	0,4	35	0,22	0,239	MIMRF25V0,4	V085394
250	0,5	35	0,27	0,232	MIMRF25V0,5	X085396
250	0,63	35	0,15	0,106	MIMRF25V0,63	Y085397
250	0,8	35	0,19	0,103	MIMRF25V0,8	Z085398
250	1	35	0,23	0,1	MIMRF25V1	A085399
250	1,25	35	0,28	0,097	MIMRF25V1,25	B085400
250	1,6	35	0,35	0,094	MIMRF25V1,6	C085401
250	2	35	0,42	0,091	MIMRF25V2	D085402
250	2,5	35	0,51	0,088	MIMRF25V2,5	E085403
250	3,15	35	0,62	0,086	MIMRF25V3,15	F085404
250	4	40	0,77	0,083	MIMRF25V4	G085405
250	5	50	0,93	0,081	MIMRF25V5	R208625
250	6,3*	63	1,14	0,078	MIMRF25V6,3	S208626

* wartość niepotwierdzona certyfikatem



Charakterystyka czasowo-prądowa



Czas przepalania się topika

Prąd znamionowy	$210\% \times I_n$	$275\% \times I_n$	$400\% \times I_n$	$1000\% \times I_n$
od 50mA do 6,3A	30min maxi	10ms mini/3s maxi	3ms mini/300ms maxi	20ms maxi